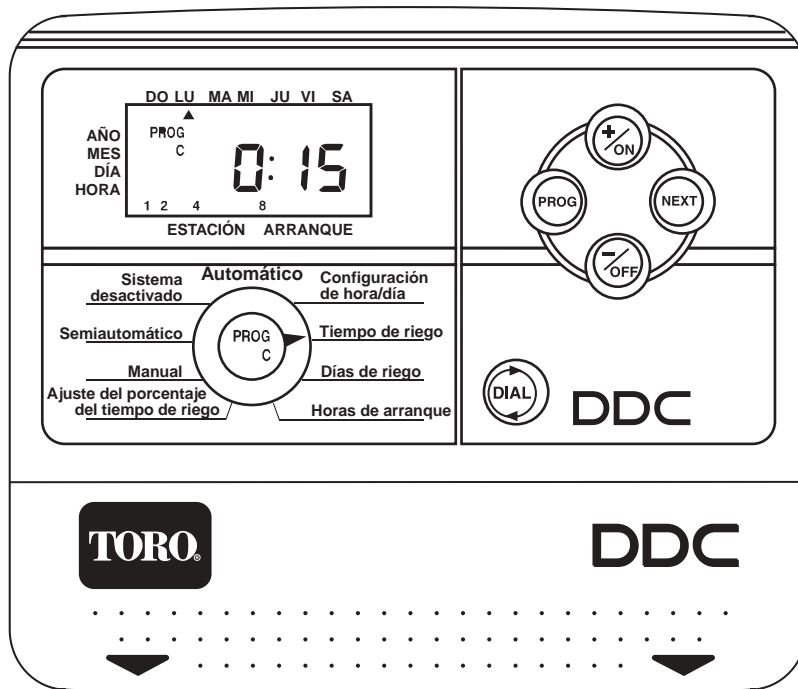


TORO

Count on it.

Serie DDC™ Programador de Dial Digital



INSTRUCCIONES DE INSTALACIÓN Y FUNCIONAMIENTO



Count on it.

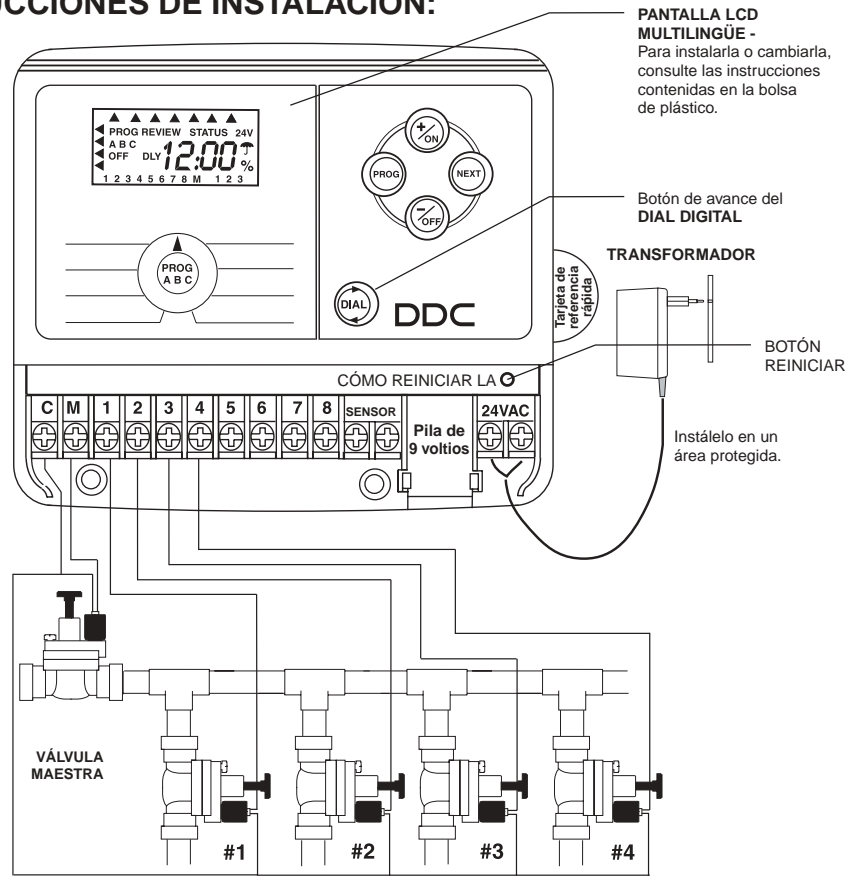
Gracias por haber escogido el Programador de riego DDC (Programador de Dial Digital) de Toro. El programador DDC incorpora la tecnología de programación más avanzada en una pantalla "de dial digital" fácil de usar.

Las siguientes instrucciones le servirán de ayuda al comenzar a usarlo. A medida que vaya siguiendo los sencillos pasos indicados, preste atención a las **NOTAS** importantes que encontrará, las cuales le darán consejos útiles y sugerencias de programación para maximizar el uso de las funciones del programador DDC.

ÍNDICE

Instrucciones de instalación	Página 3
Conexión y funcionamiento del sensor	Página 4
Diagrama esquemático de la secuencia de programación	Página 5
Programación	Página 6
- CONFIGURACIÓN DE HORA/DÍA	Página 6
- TIEMPO DE RIEGO	Página 6
- DÍAS DE RIEGO	Página 7
- HORAS DE ARRANQUE	Página 7
- AJUSTE DEL PORCENTAJE DEL TIEMPO DE RIEGO	Página 8
- FUNCIONAMIENTO MANUAL	Página 8
- FUNCIONAMIENTO SEMIAUTOMÁTICO	Página 9
- PARO DEL SISTEMA	Página 9
- FUNCIONAMIENTO AUTOMÁTICO	Página 10
Disyuntor del circuito de autodiagnóstico	Página 11
Acerca de la memoria del programador DDC	Página 11
Indicación de fallo de alimentación	Página 11
Plan de riego personalizado	Página 11
Especificaciones eléctricas	Página 11

INSTRUCCIONES DE INSTALACIÓN:



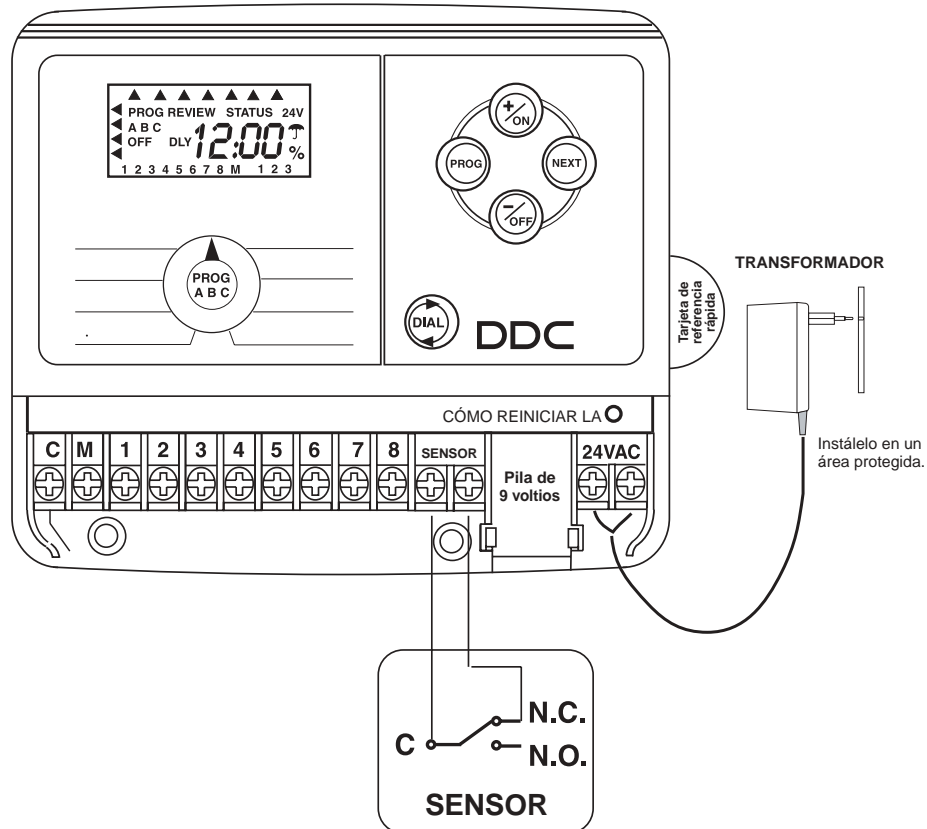
PARA TODAS LAS VALVULAS

Extraiga la tapa inferior del programador DDC. Instale la unidad en la pared usando la ranura superior para el tornillo. Nivele el programador y, luego, introduzca tornillos en las dos ranuras inferiores bajo la regleta de terminales. Conecte los cables del solenoide a la regleta de terminales. Conecte uno de los cables del solenoide al número de su estación respectiva en la regleta de terminales y el otro cable al terminal C-común. Por último, conecte los cables del transformador al terminal (24 VCA).

Pila de 9 VCC. El compartimiento de la pila de 9 voltios se encuentra entre el terminal del sensor y el terminal de 24 VCA. La pila de 9 voltios envía energía eléctrica a la pantalla LCD cuando no se recibe corriente alterna y permite efectuar “una programación en cualquier lugar con toda comodidad”. Durante los fallos de alimentación, una batería de litio incorporada en la unidad retiene la información de los programas.

Nota: sólo después de haber realizado y comprobado las conexiones de todos los cables, debe enchufarse el transformador a la fuente de corriente alterna.

Conexión y funcionamiento del sensor



Para conectar un sensor de lluvia, extraiga el cable puente de los terminales del sensor y conecte un cable del Rain Switch (interruptor de lluvia) de Toro al terminal C-común y el otro cable al terminal N.C. (normalmente cerrado). Tan pronto como los contactos del Rain Switch cambien desde su posición N.C. a la posición N.O. (normalmente abiertos), se suspenderá el riego. El riego se reanuda tan pronto como se haya secado el Rain Switch y sus contactos regresen a la posición N.C.

Cuando se suspende el riego debido a la acción del interruptor de lluvia, la pantalla indicará **OFF** (desactivado). ☂

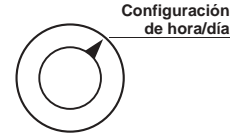
NOTA: si desea utilizar el Rain Switch de Toro, siga las instrucciones de instalación básicas.

PROGRAMACIÓN:

Recomendamos pulsar el botón **RESET** para borrar la memoria.
Pulse el botón **DIAL** para avanzar a Configuración de hora/día.

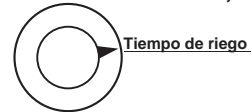
Posición del dial: Configuración de hora/día

Introduzca el año, mes, día y la hora actuales.
Introduzca el año con los botones **+ / ON** o **- / OFF**
Pulse el botón **NEXT**
Introduzca el mes con **+ / ON** o **- / OFF**
Pulse **NEXT**
Introduzca el día con **+ / ON** o **- / OFF**
Pulse **NEXT**
Introduzca la hora con **+ / ON** o **- / OFF**
Pulse **NEXT** si desea regresar al año.



NOTA: si mantiene pulsado el botón **+ / ON o el botón **- / OFF** continuamente, los dígitos avanzarán con mayor rapidez.**

Pulse el botón **DIAL** para avanzar a Tiempo de riego.



Posición del dial: Tiempo de riego

El programador DDC tiene 3 programas independientes: A, B y C. El programa A contiene un programa de arranque inicial con cada estación configurado para un tiempo de riego de 5 minutos y una hora de arranque a las 0400 (AM). Este programa inicial puede borrarse siguiendo la función Borrar programa que se describe en la página 10, o puede modificarse siguiendo los pasos de programación que se detallan a continuación.

Pulse **PROG** para seleccionar el programa que desee configurar.

Pulse **+ / ON** o **- / OFF** para configurar el Tiempo de riego deseado para la primera estación. El tiempo de riego se establece en incrementos de un minuto desde 1 minuto a 4 horas.

Pulse **NEXT** para avanzar a la siguiente estación.

Continúe asignando estaciones a un programa ingresando los tiempos de riego de cada estación. Las estaciones que no se hayan seleccionado en un programa permanecerán "OFF" (desactivadas).

Habilitación/inhabilitación de la Válvula maestra

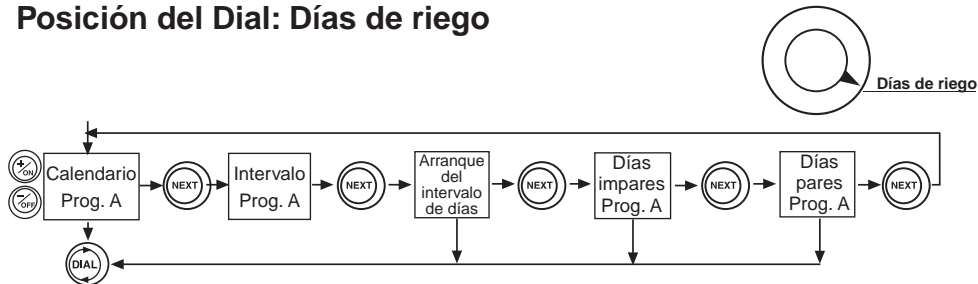
Después de la última estación viene la posición de la Válvula maestra. La pantalla indicará "ON" (activada).

Para inhabilitar el arranque de la bomba/válvula maestra para este programa, pulse **- / OFF**. Pulse **+ / ON** para reanudar la operación de arranque de la bomba/válvula maestra.

NOTA: para apagar una estación programada previamente, pulse simultáneamente los botones **+ / ON y **- / OFF** y manténgalos pulsados unos segundos.**

Use esta opción si tiene una estación con un tiempo de riego configurado y desea desactivarla, o si tiene una hora de arranque configurada y desea cancelarla (ponerla en OFF).

Posición del Dial: Días de riego



Existen 4 opciones para seleccionar los días de riego:

CAL: (calendario): esta opción selecciona los días de la semana.
(El valor predeterminado de todos los días es "ON").

Int: (intervalo): esta opción selecciona el intervalo de días, de 1 a 7 días,
y el primer día en que comienza el intervalo.

Odd: esta opción selecciona el riego durante los días impares
(el día 31 se omite).

En: esta opción selecciona el riego durante los días pares.

En la posición: "CAL": pulse +/-ON para que se efectúe el riego el día
seleccionado o bien pulse -/OFF para omitir ese día. Pulse
NEXT para seleccionar la opción de Intervalo o bien pulse
DIAL para pasar al siguiente paso de programación.

En la posición: "Int": pulse +/-ON o -/OFF para seleccionar el intervalo de días de
riego. Pulse NEXT para seleccionar el primer día de
comienzo del riego (usando los botones +/-ON o -/OFF).

En la posición Impares: pulse NEXT para seleccionar los días pares o DIAL.

En la posición Pares: pulse NEXT si desea regresar a la opción Calendario.
Pulse DIAL para avanzar a Horas de arranque.

Posición del Dial: Horas de arranque

Existen 3 horas de arranque por día para cada programa (A, B o C).

Pulse +/-ON o -/OFF para establecer la primera hora de arranque.

Pulse NEXT para pasar a la segunda hora de arranque y use los botones +/-ON o
-/OFF para configurar la hora deseada.

Después de configurar todas las horas de arranque, usted podrá pulsar PROG
para comenzar a ingresar los datos correspondientes a otro programa. La
posición del Dial regresará automáticamente a Tiempo de riego para el nuevo
programa.

Nota: los tiempos de arranque se apilan uno encima del otro para evitar que
más de 2 solenoides funcionen al mismo tiempo y se sobrepase la
potencia eléctrica del transformador.

Nota: para devolver la Hora de arranque a la posición OFF, pulse los
botones +/-ON y -/OFF hasta que la pantalla indique OFF.

Pulse DIAL para avanzar a la posición Ajuste del porcentaje del tiempo de riego.

Posición del Dial: Ajuste del porcentaje del tiempo de riego (ajuste de temporada)

En esta posición del dial, usted puede aumentar o reducir el Tiempo de riego de todas las estaciones del programa ajustando el porcentaje del tiempo de riego del 0% al 200% en incrementos del 10%.



Pulse PROG para seleccionar el programa en el que desee ajustar el tiempo de riego.

Pulse +/-ON o +/-OFF para cambiar el porcentaje.

El tiempo de riego inicial representa el 100%. El programador registrará el cambio; por ejemplo, si el porcentaje de riego de un programa se redujo al 80%, la próxima vez que usted vaya a esta posición del dial, la pantalla mostrará 80%.

Para configurar un programa como "OFF"

Si desea detener el riego de un programa, configure el porcentaje del tiempo de riego a 0%.

La pantalla indicará que ese programa está desactivado.

Para reanudar el funcionamiento normal de ese programa, seleccione la posición Ajuste del porcentaje del tiempo de riego en el dial y aumente el porcentaje al valor deseado. Si lo aumenta al 100%, se devolverá el tiempo de riego a su valor original.

Pulse PROG para seleccionar el programa.

Pulse DIAL para avanzar a MANUAL.



Posición del Dial: Manual

El modo de funcionamiento MANUAL permite un riego personalizado inmediato en una o más zonas. Usted puede configurar un Tiempo de riego individual para cada una de las estaciones que desee arrancar manualmente. El programador dispone de una función "manual programable", de manera que si usted desea utilizar manualmente más de una estación, todas ellas se irán encendiendo en secuencia.

Pulse +/-ON o +/-OFF para configurar el Tiempo de riego de la estación.

Pulse NEXT para avanzar a la siguiente estación.

Para encender la primera estación en la secuencia:

Pulse DIAL para pasar a la posición AUTOMÁTICO.

Pulse +/-OFF (en la posición AUTOMÁTICO) para desactivar la secuencia.

Aparecerán en pantalla todas las estaciones que tengan un Tiempo de riego programado manualmente. Las estaciones activadas emitirán destellos y la pantalla mostrará el tiempo de riego restante de cada estación (cuenta regresiva).

Pulse DIAL para avanzar a la posición SEMIAUTOMÁTICO.

Posición del Dial: Semiautomático

Semiautomático



El modo SEMIAUTOMÁTICO permite el arranque inmediato de un programa completo (A, B o C). Cuando se usa la función SEMIAUTOMÁTICO, el programador DDC anula la hora de arranque normal y efectúa el arranque inmediato. El uso del modo SEMIAUTOMÁTICO no afecta a los tiempos de riego anteriormente programados. Estos arrancarán tal como han sido programados una vez que la función SEMIAUTOMÁTICO ha completado su ciclo.

Pulse PROG para seleccionar el programa que desee ejecutar.

La pantalla mostrará todas las estaciones programadas en el programa seleccionado.

Pulse NEXT si desea seleccionar una estación diferente como Primera estación.

Pulse +/-ON para activar la secuencia.

Pulse NEXT para omitir una estación que esté regando actualmente y pasar hacia la próxima estación en la secuencia.

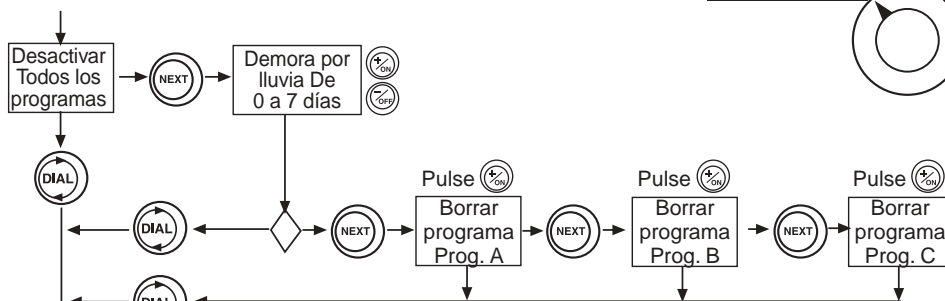
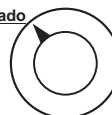
Pulse -/OFF para desactivar la secuencia (antes de que se complete).

La pantalla mostrará el Tiempo de riego restante de cada estación en funcionamiento.

Pulse DIAL para avanzar a la posición Sistema desactivado.

Posición del Dial: Sistema desactivado

Sistema desactivado



En esta posición del dial se pueden efectuar 3 funciones principales.

Desactivar todos los programas: se suspende el riego en todos los programas.

OFF

Permanecerá suspendido mientras el DIAL se encuentre en esta posición.

Pulse NEXT para configurar la siguiente función O BIEN pulse DIAL para avanzar Al modo AUTOMÁTICO.

Demora por lluvia: se demora el riego durante el número seleccionado de días.

DLY ☂

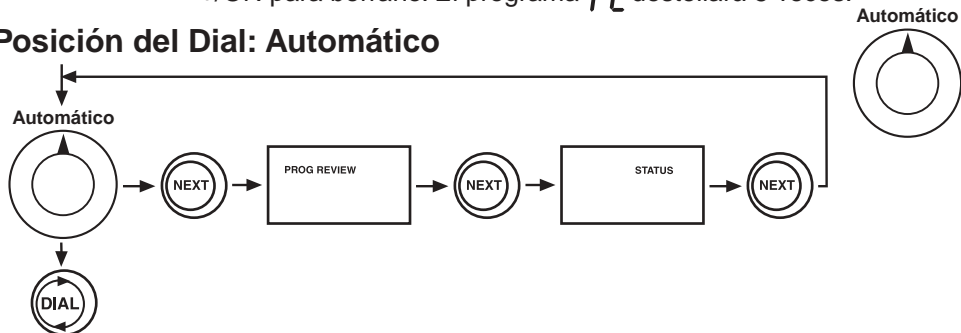
Pulse +/-ON o -/OFF para seleccionar el número de días.

Aparecerá en la pantalla un paraguas, DLY=Demora y el día en que se reanudará el riego (parpadeante).

Pulse NEXT para establecer la siguiente función O BIEN pulse DIAL para avanzar al modo AUTOMÁTICO.

Borrar programa: podrá borrar toda la información de un programa seleccionado. Esta operación puede realizarse en cualquier programa. Pulse **PE** para seleccionar el programa que desee borrar. Pulse +/ON para borrarlo. El programa **PE** destellará 5 veces.

Posición del Dial: Automático



La posición AUTOMÁTICO se usa para proporcionar información relacionada con el funcionamiento del programador, así como para revisar todos los datos almacenados en los programas de riego.

La siguiente lista es la que podrá observar en la pantalla:

- Hora y día actuales
- Un programa (o programas) en su posición desactivada
- Información relacionada con la estación en funcionamiento: programa, estación y horas de arranque
- Demora por lluvia activa
- Si se ha suspendido el riego debido a información recibida del SENSOR
- El disyuntor de circuito ha desactivado el funcionamiento de una estación o de varias estaciones
- Indicación de fallo de alimentación

Para desactivar el ciclo operativo, pulse DIAL para seleccionar la función SEMIAUTOMÁTICO y luego pulse -/OFF. Si desea revisar los datos contenidos en cada programa:

Revisión del programa: pulse NEXT para seleccionar **Revisión del programa.**

Pulse PROG para seleccionar el programa. Pulse +/ON para iniciar la revisión.

Estado: si desea obtener un informe completo del estado de la **estación en funcionamiento**, pulse NEXT para seleccionar **Estado.**

Aparecerá en pantalla el **Tiempo de riego** restante de la estación, así como el programa en funcionamiento.

Pulse NEXT para regresar a la posición **AUTOMÁTICO.**

Nota: durante la programación, el dial regresará a la posición **AUTOMÁTICO** inmediatamente después de 3 minutos de inactividad.

Disyuntor del circuito de autodiagnóstico

El programador DDC de Toro detectará cualquier cortocircuito causado por un solenoide defectuoso, así como un cortocircuito en el cableado de las válvulas. En cuanto se detecte el cortocircuito, se desactivará la estación afectada. Entonces se activará la próxima estación en la secuencia de riego y aparecerán el icono del número de la estación cortocircuitada y la palabra OFF destellando en pantalla.

NOTA: si el cortocircuito se ha producido en la válvula maestra, sólo la palabra OFF aparecerá destellando en pantalla.

La verificación de un cortocircuito puede efectuarse en la posición SEMIAUTOMÁTICO del dial.

Pulse NEXT para la estación destellante.

Pulse -/OFF para detener el destello.

Pulse +/ON para activar la estación.

Si el destello aparece de nuevo, verifique el cableado a esta estación en particular. Si las conexiones del cable son correctas, la causa del cortocircuito es el solenoide, que deberá reemplazarse.

NOTA: La pila de 9 V c.c. debe estar instalada para que el disyuntor de circuito autodiagnóstico funcione perfectamente.

Acerca de la memoria del programador DDC

Este programador incorpora una pila de respaldo que retendrá la memoria de los programas durante unos años en el caso de que no se disponga de una fuente de alimentación eléctrica.

Si desea programar el programador sin conectarlo a la red de corriente alterna, instale la pila alcalina de 9 voltios.

La pila de 9 voltios encenderá ambas pantallas y posibilitará la programación.

Indicación de fallo de alimentación

Durante un fallo de alimentación, aparecerá "24V" destellando en pantalla y continuará destellando hasta que se restaure la alimentación de corriente alterna o se descargue totalmente la pila de 9 voltios. Una pantalla en blanco significa que no se dispone de alimentación de corriente alterna y que la pila alcalina de 9 voltios, si se ha instalado, está totalmente descargada.

Especificaciones eléctricas:

Energía eléctrica de entrada:

- 120 VCA., 50/60 Hz
(Transformador enchufable, aprobado por CUL)
- 230 VCA, 50/60 Hz
(Transformador enchufable, aprobado por CE)
- 240 VCA., 50/60 Hz
(Transformador enchufable, aprobado por SAA)
- 60 W (0,50 A) como máximo

Salida eléctrica de la estación:

- 24 VCA.
6 VA (0,25 A)
como máximo por estación
6 VA (0,25 A)
de arranque de la bomba/
válvula maestra
12 VA (0,50 A) de carga total

PLAN DE RIEGO PERSONALIZADO

Programador de 3 programas

Fecha: _____

		Programa A	Programa B	Programa C
Estación	Descripción	Duración	Duración	Duración
1				
2				
3				
4				
5				
6				
7				
8				

	Programa A					Programa B					Programa C										
Días de riego	Do	Lu	Ma	Mi	Ju	Vi	Sa	Do	Lu	Ma	Mi	Ju	Vi	Sa	Do	Lu	Ma	Mi	Ju	Vi	Sa
Ciclo de días			Días impares	Días pares						Días impares	Días pares						Días impares	Días pares			
Arranque N.º 1																					
Arranque N.º 2																					
Arranque N.º 3																					

Compatibilidad electromagnética

Nacional (EE.UU.): Este equipo genera y usa energía de radiofrecuencia y si no se instala y utiliza correctamente, es decir, de acuerdo con las instrucciones del fabricante, puede causar interferencias a la recepción de radio y televisión. Se ha comprobado este equipo y determinado que cumple con las limitaciones exigidas por la fcc en los dispositivos de computación de la Clase B, de conformidad con las especificaciones indicadas en la Subparte J de la Parte 15 de las Reglas de la fcc, las cuales han sido diseñadas para proporcionar una protección razonable contra tales interferencias en una instalación residencial. Sin embargo, no hay garantía alguna de que no se producirán interferencias en una instalación dada. Si este equipo ocasiona interferencia a la recepción de radio o televisión, lo cual puede determinarse encendiendo y apagando el equipo, sugerimos que el usuario trate de corregir la interferencia tomando una o más de las medidas siguientes:

- Reorientar la antena de recepción.
- Cambiar de lugar el programador de riego con respecto al receptor.
- Mover el programador de riego lejos del receptor.
- Enchufar el programador de riego a un tomacorriente diferente de manera que el programador y el receptor estén enchufados a circuitos diferentes.

En caso necesario, el usuario deberá consultar al concesionario o a un técnico experto en radio/televisión para recibir sugerencias adicionales. El siguiente folleto preparado por la Comisión Federal de Comunicaciones puede ser de utilidad al usuario: "How to Identify and Resolve Radio-TV Interference Problems". (Cómo identificar y resolver los problemas de interferencia en la radio/televisión) Este folleto podrá obtenerlo escribiendo a U.S. Government Printing Office, Washington, DC 20402. Stock No. 004-000-00345-4. Internacional: Este es un producto CISPR 22 de la Clase B.



**Para ponerse en contacto
con el servicio de atención
al cliente, llame a:**

The Toro Company
www.toro.com

TORO EUROPE
T: +00 32-14-562960
F: +00 32-14-581911

TORO USA
T: +00 1-909-688-9221
F: +00 1-909-785-3511

TORO AUSTRALIA
T: 1300 130898
F: +00 61-8-8243-2940