



Cortacésped de 50 cm con mulching/ensacado trasero

Nº de modelo 29639—Nº de serie 315000001 y superiores

Manual del operador

Introducción

Este cortacésped dirigido de cuchilla rotativa está diseñado para ser usado por usuarios domésticos o por operadores profesionales contratados. Está diseñado principalmente para segar césped bien mantenido en zonas verdes residenciales o comerciales. No está diseñado para cortar maleza o para aplicaciones agrícolas.

Lea este manual detenidamente para aprender a utilizar y mantener correctamente esta máquina, y para evitar lesiones personales y daños a la máquina. Usted es el responsable de utilizar la máquina de forma correcta y segura.

Puede ponerse en contacto directamente con Toro en www.Toro.com para buscar información sobre productos y accesorios, para localizar un distribuidor o para registrar su producto.

Cuando necesite asistencia técnica, piezas genuinas Toro o información adicional, póngase en contacto con el Servicio Técnico Autorizado o con Asistencia al Cliente Toro, y tenga a mano los números de modelo y serie de su máquina. **Figura 1** identifica la ubicación en la máquina de los números de modelo y de serie. Escriba los números en el espacio provisto.

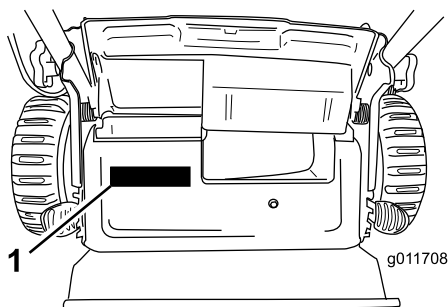


Figura 1

1. Placa con los números de modelo y de serie

Nº de modelo _____
Nº de serie _____

Este manual identifica peligros potenciales y contiene mensajes de seguridad identificados por el símbolo de alerta de seguridad (**Figura 2**), que señala un peligro que puede

causar lesiones graves o la muerte si usted no sigue las precauciones recomendadas.



Figura 2

1. Símbolo de alerta de seguridad

Este manual utiliza 2 palabras para resaltar información.

Importante llama la atención sobre información mecánica especial, y **Nota** resalta información general que merece una atención especial.

Este producto cumple toda las directivas europeas aplicables. Si desea más detalles, consulte la Declaración de Conformidad (Declaration of Conformity - DOC) de cada producto.

Par Neto: El par bruto o neto de este motor fue calculada por el fabricante del motor con arreglo a lo estipulado en el documento J1940 de la Society of Automotive Engineers (Sociedad de Ingenieros del Automóvil – SAE). Debido a que el motor está configurado para cumplir los requisitos de seguridad, emisiones y operación, su potencia real en este tipo de cortacésped será significativamente menor. Vaya a www.Toro.com para ver las especificaciones de su modelo de cortacésped.

No manipule los controles del motor ni modifique la velocidad regulada; el hacerlo puede crear condiciones inseguras con resultado de lesiones personales.

Contenido

- Introducción 1
- Seguridad 2
 - Seguridad en general para cortacéspedes 2
 - Presión sonora 4
 - Potencia sonora 4
 - Vibración, Mano/brazo 4
 - Pegatinas de seguridad e instrucciones 4
- Montaje 5
 - 1 Instalación del manillar 5
 - 2 Instalación de la cuerda de arranque en la guía de la cuerda 6
 - 3 Llenado del cárter de aceite 6
 - 4 Ensamblaje de la bolsa de recogida 7
- El producto 8



Especificaciones	8
Operación	8
Cómo llenar el depósito de combustible.....	8
Verificación del nivel de aceite del motor	9
Ajuste de la altura de corte	9
Cómo arrancar el motor	10
Uso de la transmisión autopropulsada.....	10
Cómo parar el motor	10
Reciclado de los recortes.....	11
Ensamblado de los recortes	11
Descarga de los recortes	11
Consejos de operación	12
Mantenimiento	13
Calendario recomendado de mantenimiento	13
Preparación para el mantenimiento	13
Cambio del limpiador de aire.....	13
Cómo cambiar el aceite del motor	14
Mantenimiento de la bujía.....	15
Cómo cambiar la cuchilla.....	15
Ajuste del cable de la transmisión autopropulsada.....	16
Limpieza de los bajos de la máquina	16
Almacenamiento	17
Preparación de la máquina para el almacenamiento	17
Cómo plegar el manillar.....	17
Después del almacenamiento	17

Seguridad

Esta máquina ha sido diseñada con arreglo a lo estipulado en la norma EN ISO 5395:2013.

El uso o mantenimiento incorrecto de este cortacésped puede causar lesiones. Para reducir la posibilidad de lesión, cumpla estas instrucciones de seguridad.

Para garantizar la máxima seguridad y el mejor rendimiento, y para adquirir conocimientos sobre el producto, es imprescindible que usted y cualquier otra persona que opere el cortacésped lea y comprenda el contenido de este manual antes de poner en marcha el motor. Preste atención especial al símbolo de alerta de seguridad (Figura 2) que significa Cuidado, Advertencia o Peligro – “instrucción de seguridad personal”. Lea y comprenda la instrucción porque tiene que ver con su seguridad. El incumplimiento de estas instrucciones puede dar lugar a lesiones personales.

Seguridad en general para cortacéspedes

Esta máquina de corte es capaz de amputar manos y pies y de lanzar objetos al aire. El no observar las siguientes instrucciones de seguridad puede dar lugar a lesiones corporales e incluso la muerte.

Formación

- Lea cuidadosamente las instrucciones. Familiarícese con los controles y con el uso correcto del equipo.
- No permita nunca que niños o personas no familiarizadas con estas instrucciones utilicen la máquina. Es posible que existan normativas locales que restringen la edad del operador.
- Tenga en cuenta que el operador o el usuario es responsable de cualquier accidente o peligro que afecte a otras personas o a su propiedad.
- Comprenda las explicaciones asociadas con todos los pictogramas utilizados en la máquina o en las instrucciones.

Gasolina

ADVERTENCIA – la gasolina es altamente inflamable. Tome las siguientes precauciones.

- Utilice recipientes especialmente diseñados para su almacenamiento.
- Rellene el depósito al aire libre únicamente, y no fume mientras rellena el depósito.
- Añada el combustible antes de arrancar el motor. No retire nunca el tapón del depósito de combustible ni añada gasolina si el motor está en funcionamiento o si el motor está caliente.
- Si se derrama gasolina, no intente arrancar el motor; retire la máquina de la zona del derrame y evite crear fuentes de ignición hasta que los vapores de la gasolina se hayan disipado.
- Vuelva a colocar firmemente todos los tapones de los depósitos y de los recipientes.

Preparación

- Mientras siega, lleve siempre calzado fuerte antideslizante y pantalón largo. No haga funcionar el equipo estando descalzo, o llevando sandalias.
- Inspeccione cuidadosamente la zona en la que va a utilizar el equipo, y retire cualquier piedra, palo, alambre, hueso u otro objeto extraño.
- Antes de usar la máquina, haga siempre una inspección visual para comprobar que los protectores y dispositivos de seguridad, como por ejemplo deflectores y/o recogedores, están colocados y que funcionan correctamente.
- Antes de usar la máquina, realice siempre una inspección visual para asegurarse de que las cuchillas, los pernos de las cuchillas y el conjunto de corte no están desgastados o dañados. Sustituya cuchillas o pernos gastados o dañados en conjuntos completos para no desequilibrar la máquina.

Arranque

- No incline la máquina al arrancar el motor, a menos que sea necesario inclinar la máquina para arrancarla. En este caso, no lo incline más de lo absolutamente necesario

y levante únicamente la parte que está más lejos del operador.

- Arranque con cuidado siguiendo las instrucciones y con los pies bien alejados de la(s) cuchilla(s) y no delante del conducto de descarga.

Operación

- No siegue nunca si hay otras personas, especialmente niños, o animales cerca.
- Corte el césped solamente con luz natural o con una buena iluminación artificial.
- Manténgase alerta por si existen baches en el terreno u otros peligros ocultos.
- No coloque nunca las manos o los pies debajo de piezas que están girando. Manténgase alejado del conducto de descarga en todo momento.
- No levante ni transporte el cortacésped mientras el motor esté en marcha.
- Extreme las precauciones al ir en marcha atrás o tirar hacia usted de un cortacésped manual.
- Camine, nunca corra.
- Pendientes:
 - No siegue pendientes y cuestras extremadamente empinadas.
 - Extreme las precauciones en cuestras o pendientes.
 - Siegue las pendientes de través, nunca hacia arriba y hacia abajo, y extreme las precauciones al cambiar de dirección en las pendientes.
 - Asegúrese de pisar firmemente en cuestras y pendientes.
- Reduzca la velocidad en las pendientes para evitar vuelcos o pérdida de control.
- Pare la cuchilla si es necesario inclinar la máquina para su transporte al cruzar superficies que no sean de hierba y al transportar la máquina a o desde la zona a segar.
- No haga funcionar el motor en recintos cerrados, donde se pueden acumular el monóxido de carbono y otros gases de escape peligrosos.
- Pare el motor
 - siempre que deje desatendida la máquina.
 - antes de repostar combustible.
 - antes de retirar el recogedor.
 - antes de realizar ajustes de altura, a menos que dichos ajustes puedan realizarse desde la posición del operador.
- Pare el motor y desconecte el cable de la bujía
 - antes de limpiar atascos o despejar el conducto.
 - antes de inspeccionar, limpiar o trabajar en la máquina.
 - después de golpear un objeto extraño, inspeccione la máquina y repare cualquier daño antes de volver a arrancar y utilizar la máquina.

– si la máquina comienza a vibrar de manera anormal (comprobar inmediatamente).

- Los rayos pueden causar graves lesiones o incluso la muerte. Si se ven relámpagos o rayos o se oyen truenos en la zona, no utilice la máquina; busque un lugar donde resguardarse.
- Tenga cuidado con el tráfico cuando cruce o esté en las proximidades de una carretera.

Mantenimiento y almacenamiento

- Mantenga apretados todos los tornillos, pernos y tuercas para asegurar que la máquina esté en perfectas condiciones de funcionamiento.
- No utilice equipos de lavado a presión para lavar la máquina.
- No almacene nunca la máquina con gasolina en el depósito dentro de un edificio donde los vapores puedan llegar a una llama desnuda o una chispa.
- Espere a que se enfríe el motor antes de guardar el cortacésped en un recinto cerrado.
- Para reducir el peligro de incendio, mantenga el motor, el silenciador, el compartimiento de la batería y la zona de almacenamiento de gasolina libres de hierba, hojas o acumulaciones excesivas de grasa.
- Compruebe frecuentemente los componentes del recogedor y el protector de descarga y sustitúyalos por piezas recomendadas por el fabricante cuando sea necesario.
- Para su seguridad, sustituya las piezas desgastadas o dañadas.
- Sustituya los silenciadores defectuosos.
- Si es necesario drenar el depósito de combustible, debe hacerse al aire libre.
- No cambie los ajustes del regulador del motor ni haga funcionar el motor a una velocidad excesiva. El funcionamiento del motor a una velocidad excesiva puede aumentar el riesgo de lesiones personales.
- Tenga cuidado cuando haga ajustes en la máquina para evitar que los dedos queden atrapados entre las cuchillas en movimiento y las piezas fijas de la máquina.
- **Para asegurar el máximo rendimiento y seguridad, compre únicamente piezas y accesorios genuinos de Toro. No utilice piezas y accesorios genéricos; pueden constituir un peligro para la seguridad.**

Transporte

- Tenga cuidado al cargar o descargar la máquina en/desde un remolque o un camión.
- Utilice rampas de ancho completo para cargar la máquina en un remolque o un camión.
- Amarre la máquina firmemente con correas, cadenas, cables o cuerdas. Tanto las correas delanteras como las traseras deben orientarse hacia abajo y hacia fuera respecto a la máquina.

Presión sonora

Esta unidad tiene un nivel de presión sonora en el oído del operador de 90 dBA, que incluye un valor de incertidumbre (K) de 1 dBA. El nivel de presión sonora se determinó mediante los procedimientos descritos en EN ISO 5395:2013.

Potencia sonora

Esta unidad tiene un nivel de potencia sonora garantizado de 98 dBA, que incluye un valor de incertidumbre (K) de 1 dBA. El nivel de potencia sonora se determinó mediante los procedimientos descritos en ISO 11094.

⚠ CUIDADO

La exposición a largo plazo al ruido durante el uso de la máquina puede causar cierta pérdida de audición.

Lleve protección auditiva adecuada si utiliza la máquina durante períodos largos de tiempo.

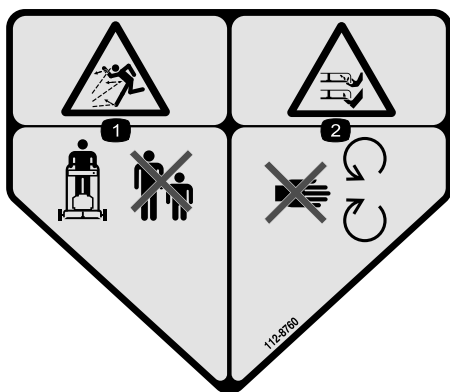
Pegatinas de seguridad e instrucciones

Importante: Hay pegatinas de seguridad e instrucciones colocadas cerca de zonas de potencial peligro. Sustituya cualquier pegatina dañada.



Marca del fabricante

- Indica que la cuchilla ha sido identificada como pieza del fabricante original de la máquina.



112-8760

- Peligro de objetos arrojados – mantenga a otras personas a una distancia prudencial de la máquina.
- Peligro de corte/desmembramiento de mano o pie – no se acerque a las piezas en movimiento.

Vibración, Mano/brazo

Esta unidad no supera un nivel de vibración mano/brazo de 3,6 m/s² en la mano derecha y 3,6 m/s² en la mano izquierda; cada medición incluye un Valor de Incertidumbre (K) de 1,8 m/s². Los valores medidos se determinaron mediante los procedimientos descritos en EN ISO 5395:2013.

⚠ CUIDADO

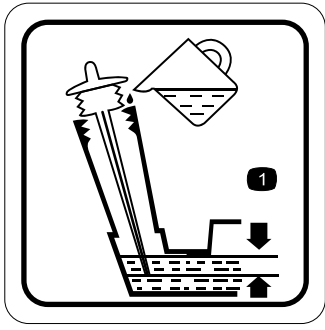
La exposición a largo plazo a las vibraciones durante el uso de la máquina puede causar cierta pérdida de sensibilidad en las manos y las muñecas.

Lleve guantes que amortigüen la vibración si utiliza la máquina durante períodos largos de tiempo.



117-4143

- Advertencia – lea el *Manual del operador*.
- Peligro de objetos arrojados – mantenga a otras personas a una distancia prudencial de la máquina.
- Peligro de corte/desmembramiento de mano o pie, cuchilla del cortacésped—desconecte el cable de la bujía y lea las instrucciones antes de realizar cualquier tarea de mantenimiento.
- Peligro de corte/desmembramiento de mano o pie, cuchillas del cortacésped—no se acerque a las piezas en movimiento y mantenga colocados todos los protectores.
- Peligro de corte/desmembramiento de mano o pie, cuchilla del cortacésped—no siegue las pendientes hacia arriba/abajo; siegue las pendientes de través; pare el cortacésped y el motor, y recoja cualquier residuo antes de empezar a segar; mire hacia atrás y hacia abajo mientras conduce en marcha atrás.



117-9368

1. Nivel de aceite óptimo
-

Montaje

1

Instalación del manillar

No se necesitan piezas

Procedimiento

⚠ ADVERTENCIA

Si pliega o despliega el manillar de forma incorrecta, pueden dañarse los cables, creando unas condiciones de operación inseguras.

- No dañe los cables al plegar o desplegar el manillar.
- Si un cable está dañado, póngase en contacto con el Servicio Técnico Autorizado.

1. Afloje los pomos del manillar (Figura 3).

Importante: Asegúrese de que los cables quedan por fuera del manillar al instalar el manillar.

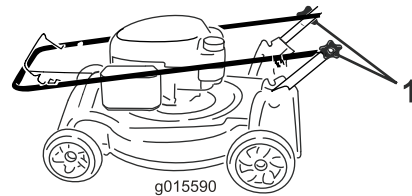


Figura 3

1. Pomo del manillar (2)
-

2. Mueva el manillar a la posición de operación (Figura 4).

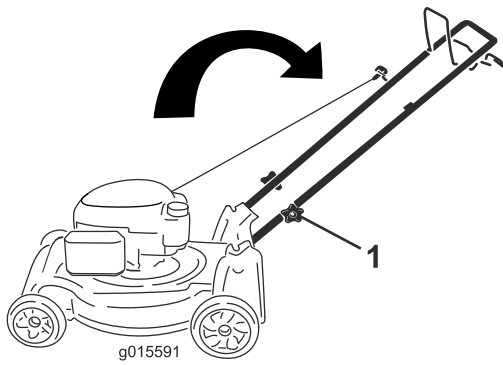


Figura 4

3. Apriete los pomos del manillar firmemente a mano (Figura 3).

2

Instalación de la cuerda de arranque en la guía de la cuerda

No se necesitan piezas

Procedimiento

Importante: Debe instalar la cuerda del arrancador de retroceso en la guía de la cuerda.

Sujete la barra de control de las cuchillas contra el manillar superior y pase la cuerda de arranque a través de la guía del manillar (Figura 5).

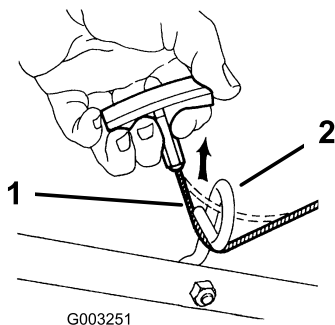


Figura 5

1. Cuerda de arranque
2. Guía de la cuerda

3

Llenado del cárter de aceite

No se necesitan piezas

Procedimiento

Importante: Esta máquina se suministra sin aceite en el motor. Antes de arrancar el motor, llene el motor de aceite.

1. Lleve la máquina a una superficie nivelada.
2. Retire la varilla (Figura 6) y vierta aproximadamente tres cuartas partes de la capacidad total del cárter por el tubo de llenado de aceite.

Nota: Capacidad máxima: 0,59 l, tipo: aceite detergente SAE 30 o SAE 10W-30, con clasificación de servicio API SF, SG, SH, SJ, SL o superior.

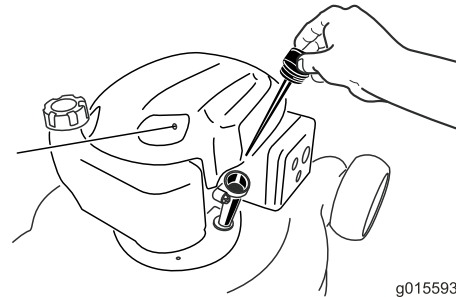


Figura 6

3. Limpie el extremo de la varilla con un paño limpio.
4. Introduzca la varilla en el tubo de llenado de aceite, **pero no la enrosque.**
5. Retire la varilla y compruebe el nivel de aceite en la varilla (Figura 7).
 - Si el nivel de aceite es demasiado bajo, vierta lentamente una pequeña cantidad de aceite en el tubo de llenado de aceite, espere 3 minutos, y luego repita los pasos 3 a 5 hasta que el nivel de aceite llegue al nivel correcto.
 - Si el nivel de aceite es demasiado alto, drene el exceso de aceite hasta que el nivel de aceite sea correcto. Para vaciar el exceso de aceite, consulte [Cómo cambiar el aceite del motor \(página 14\)](#).

Importante: Si el nivel de aceite del motor es demasiado bajo o demasiado alto y usted arranca el motor, puede dañar el motor.



Figura 7

1. El nivel de aceite es demasiado bajo
2. El nivel de aceite es demasiado alto
3. El nivel de aceite es correcto

6. Instale la varilla firmemente en el tubo de llenado de aceite.

Importante: *Cambie el aceite del motor después de las primeras 5 horas de operación; después, cámbielo cada año; consulte [Cómo cambiar el aceite del motor \(página 14\)](#).*

4

Ensamblaje de la bolsa de recogida

No se necesitan piezas

Procedimiento

1. Coloque la bolsa de recogida sobre el bastidor, según se muestra en la [Figura 8](#).

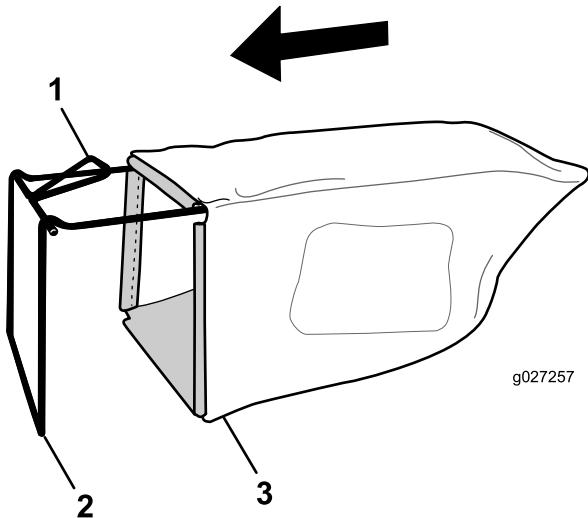


Figura 8

1. Asa
2. Bastidor
3. Bolsa de recogida

2. Enganche el canal inferior de la bolsa en la parte inferior del bastidor ([Figura 9](#)).

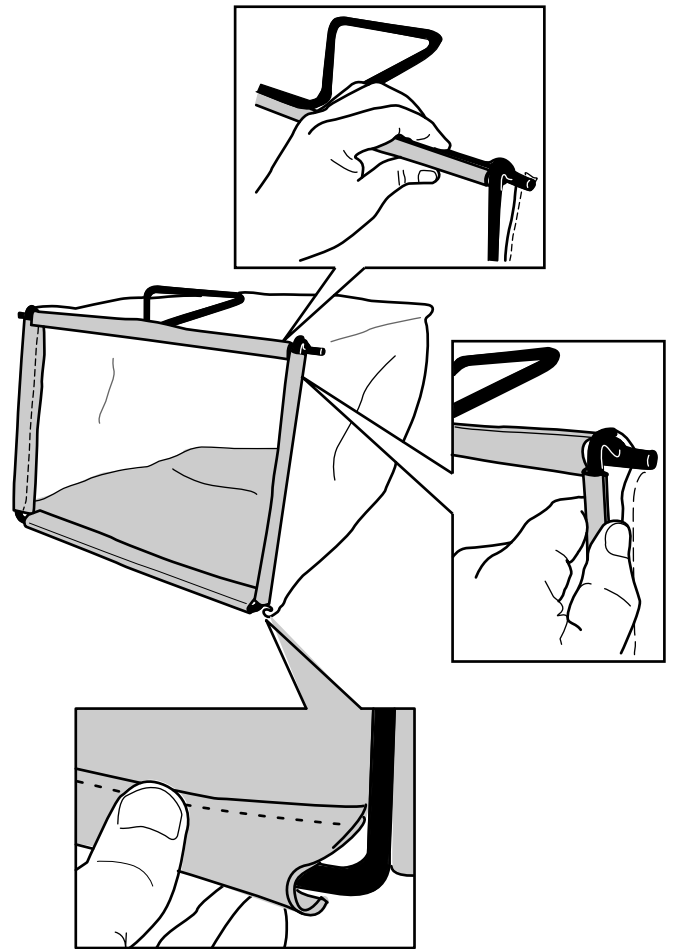


Figura 9

3. Enganche los canales superiores y laterales de la bolsa en la parte superior y en los laterales del bastidor, respectivamente ([Figura 9](#)).

Nota: No coloque la bolsa sobre el manillar ([Figura 8](#)).

El producto

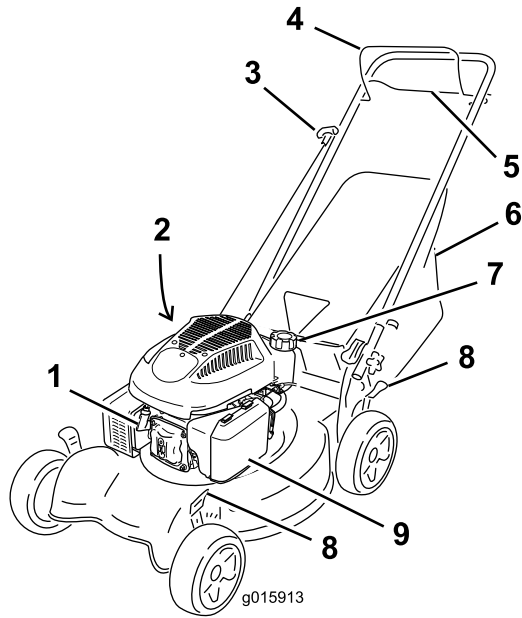


Figura 10

- | | |
|--|--------------------------------------|
| 1. Bujía | 6. Bolsa de recogida |
| 2. Varilla/Llenado de aceite (no ilustrado) | 7. Tapón del depósito de combustible |
| 3. Arrancador | 8. Palancas de altura de corte (4) |
| 4. Barra de control de la cuchilla | 9. Filtro de aire |
| 5. Barra de control de la transmisión autopropulsada | |

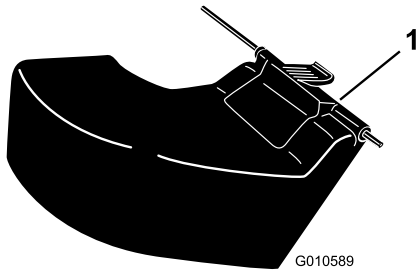


Figura 11

1. Deflector de descarga trasera (accesorio opcional; Pieza Toro 89964)

Especificaciones

Modelo	Peso	Longitud	Anchura	Altura
29639	34 kg	144 cm	54 cm	99 cm

Operación

Cómo llenar el depósito de combustible

⚠ PELIGRO

La gasolina es altamente inflamable y explosiva. Un incendio o una explosión provocado(a) por la gasolina puede causarle quemaduras a usted y a otras personas.

- Para evitar que una carga estática incendie la gasolina, coloque el recipiente y/o la máquina directamente sobre el suelo antes de repostar, no en un vehículo o sobre otro objeto.
- Llene el depósito en el exterior cuando el motor esté frío. Limpie cualquier derrame.
- No maneje gasolina si está fumando, ni cerca de una llama desnuda o chispas.
- Almacene la gasolina en un recipiente homologado y manténgala fuera del alcance de los niños.
- Para obtener los mejores resultados, utilice solamente gasolina fresca (comprada hace menos de 30 días), sin plomo, de 87 o más octanos (método de cálculo $(R+M)/2$).
- Son aceptables los combustibles oxigenados con hasta el 10% de etanol o el 15% de MTBE por volumen.
- **Etanol:** Es aceptable el uso de gasolina con hasta el 10% de etanol (gasohol) o el 15% de MTBE (éter metil tert-butílico) por volumen. El etanol y el MTBE no son lo mismo. No está autorizado el uso de gasolina con el 15% de etanol (E15) por volumen. No utilice nunca gasolina que contenga más del 10% de etanol por volumen, como por ejemplo la E15 (contiene el 15% de etanol), la E20 (contiene el 20% de etanol) o la E85 (contiene hasta el 85% de etanol). El uso de gasolina no autorizada puede causar problemas de rendimiento o daños en el motor que pueden no estar cubiertos bajo la garantía.
- No utilice gasolina que contenga metanol.
- No guarde combustible en el depósito de combustible o en recipientes de combustible durante el invierno a menos que haya añadido un estabilizador.
- No añada aceite a la gasolina.

Llene el depósito con gasolina fresca normal sin plomo, de una marca reconocida (Figura 12).

Importante: Para reducir los problemas de arranque, añada estabilizador de combustible al combustible durante toda la temporada, mezclándolo con gasolina comprada hace menos de 30 días.

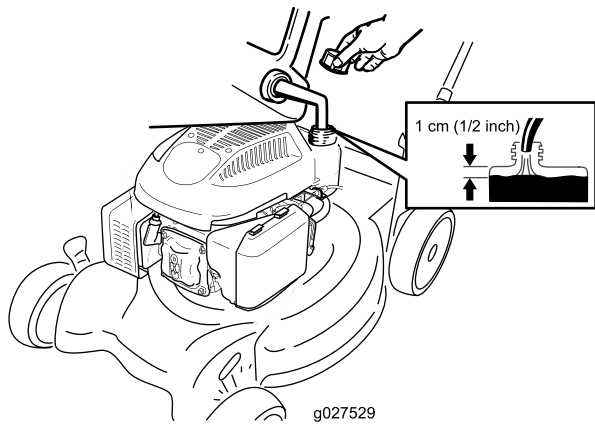


Figura 12

Verificación del nivel de aceite del motor

Intervalo de mantenimiento: Cada vez que se utilice o diariamente

Importante: Esta máquina se suministra sin aceite en el motor. Antes de arrancar el motor, llene el motor de aceite.

1. Lleve la máquina a una superficie nivelada.
2. Retire la varilla (Figura 13) y vierta aproximadamente tres cuartas partes de la capacidad total del cárter por el tubo de llenado de aceite.

Nota: Capacidad máxima: 0,59 l, tipo: aceite detergente SAE 30 o SAE 10W-30, con clasificación de servicio API SF, SG, SH, SJ, SL o superior.

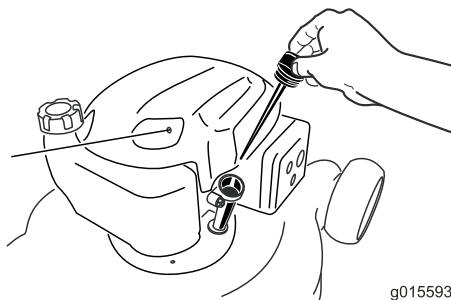


Figura 13

3. Limpie el extremo de la varilla con un paño limpio.
4. Introduzca la varilla en el tubo de llenado de aceite, pero no la enrosque.
5. Retire la varilla y compruebe el nivel de aceite en la varilla (Figura 14).
 - Si el nivel de aceite es demasiado bajo, vierta lentamente una pequeña cantidad de aceite en el tubo de llenado de aceite, espere 3 minutos, y luego

repita los pasos 3 a 5 hasta que el nivel de aceite llegue al nivel correcto.

- Si el nivel de aceite es demasiado alto, drene el exceso de aceite hasta que el nivel de aceite sea correcto. Para vaciar el exceso de aceite, consulte [Cómo cambiar el aceite del motor \(página 14\)](#).

Importante: Si el nivel de aceite del motor es demasiado bajo o demasiado alto y usted arranca el motor, puede dañar el motor.



Figura 14

1. El nivel de aceite es demasiado bajo
 2. El nivel de aceite es demasiado alto
 3. El nivel de aceite es correcto
6. Instale la varilla firmemente en el tubo de llenado de aceite.

Importante: Cambie el aceite del motor después de las primeras 5 horas de operación; después, cámbielo cada año; consulte [Cómo cambiar el aceite del motor \(página 14\)](#).

Ajuste de la altura de corte

⚠ ADVERTENCIA

Al ajustar la altura de corte, usted podría tocar la cuchilla en movimiento, lo que podría causarle graves lesiones.

- Pare el motor y espere a que se detengan todas las piezas en movimiento.
- No ponga los dedos debajo de la carcasa al ajustar la altura de corte.

⚠ CUIDADO

Si el motor ha estado en marcha, el silenciador estará muy caliente y puede causarle quemaduras graves. Manténgase alejado del silenciador si éste está caliente.

Ajuste la altura de corte según desee. Ajuste todas las ruedas a la misma altura.

Nota: Para elevar la máquina, mueva todas las palancas de altura de corte hacia adelante; para bajar la máquina, mueva todas las palancas de altura de corte hacia atrás (Figura 15).

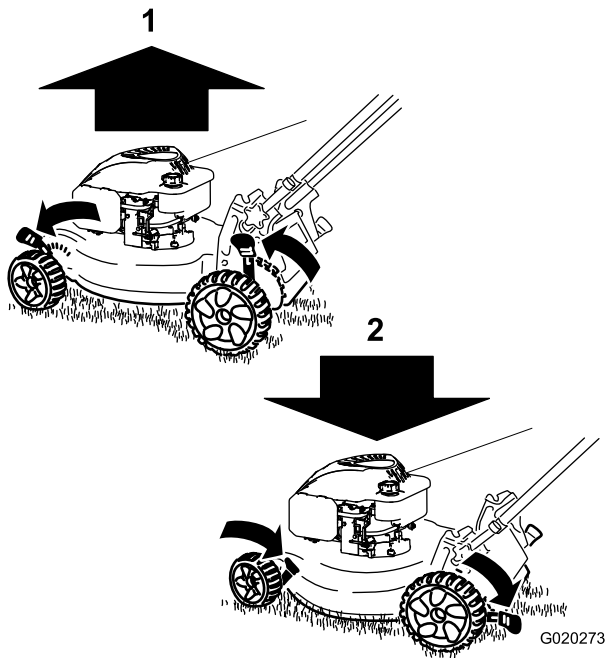


Figura 15

1. Elevar la máquina
2. Bajar la máquina

Nota: Las alturas de altura de corte son 25 mm, 38 mm, 51 mm, 64 mm, 76 mm, 89 mm, y 102 mm.

Cómo arrancar el motor

1. Sujete la barra de control de la cuchilla (Figura 16) contra el manillar.

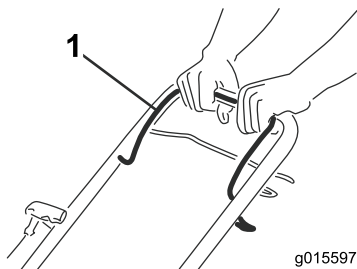


Figura 16

1. Barra de control de la cuchilla

2. Tire del arrancador de retroceso (Figura 17).

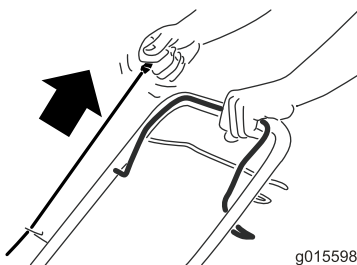


Figura 17

Nota: Si la máquina no arranca después de varios intentos, póngase en contacto con el Servicio Técnico Autorizado.

Uso de la transmisión autopropulsada

Para operar la transmisión autopropulsada, apriete la barra de control de transmisión autopropulsada (Figura 18) hacia el manillar y manténgala allí (Figura 19).

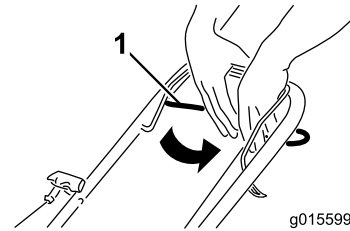


Figura 18

1. Barra de control de la transmisión autopropulsada

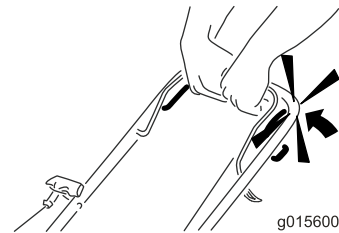


Figura 19

Para desengranar la transmisión autopropulsada, suelte la barra de control de transmisión autopropulsada.

Nota: La velocidad máxima sobre el terreno con transmisión autopropulsada es fija. Para reducir la velocidad sobre el terreno, aumente el espacio entre la barra de la transmisión autopropulsada y el manillar.

Cómo parar el motor

Intervalo de mantenimiento: Cada vez que se utilice o diariamente

Para parar el motor, suelte la barra de control de la cuchilla (Figura 20).

Importante: Cuando usted suelte la barra de control de la cuchilla, el motor y la cuchilla deberán detenerse en 3 segundos o menos. Si no se paran correctamente, deje de usar la máquina inmediatamente y póngase en contacto con un Servicio Técnico Autorizado.

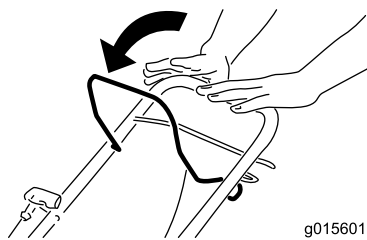


Figura 20

Reciclado de los recortes

Su máquina viene preparada de fábrica para reciclar los recortes de hierba y hojas y devolverlos al césped.

Si la bolsa de recogida está instalada en la máquina, retírela; consulte [Cómo retirar la bolsa de recortes \(página 11\)](#) antes de reciclar los recortes.

Ensamado de los recortes

Utilice la bolsa de recogida si usted desea recoger los recortes de hierba y las hojas del césped.

⚠ ADVERTENCIA

Si la bolsa de recogida está desgastada, pueden arrojar pequeñas piedras y otros residuos similares hacia usted o hacia otras personas, provocando lesiones personales graves o la muerte.

Compruebe frecuentemente la bolsa de recogida. Si está dañada, instale una bolsa de recambio Toro nueva.

⚠ ADVERTENCIA

La cuchilla está muy afilada; cualquier contacto con la cuchilla puede causar lesiones personales graves.

Pare el motor y espere a que se detengan todas las piezas en movimiento antes de abandonar el puesto del operador.

Instalación de la bolsa de recogida

1. Levante el deflector trasero ([Figura 21](#)).

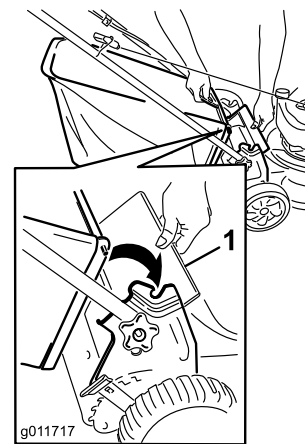


Figura 21

1. Deflector trasero
2. Introduzca el asa de la bolsa de recortes en las muescas de los soportes del manillar ([Figura 21](#)).

Cómo retirar la bolsa de recortes

1. Levante el deflector trasero ([Figura 21](#)).
2. Retire el asa de la bolsa de recortes de las muescas de los soportes del manillar y retire la bolsa de la máquina.
3. Cierre el deflector trasero.

Descarga de los recortes

Utilice el deflector de descarga trasera (accesorio opcional; pieza Toro 89964) para segar hierba muy alta.

Montaje del deflector de descarga trasera

1. Si la bolsa de recogida está instalada en la máquina, retírela; consulte [Cómo retirar la bolsa de recortes \(página 11\)](#).
2. Levante el deflector trasero y sujételo ([Figura 22](#)).

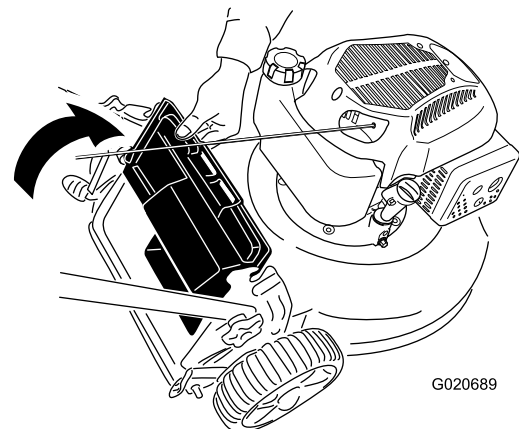


Figura 22

- Introduzca la pestaña del deflector de descarga trasera en la ranura derecha del deflector trasero (Figura 23).

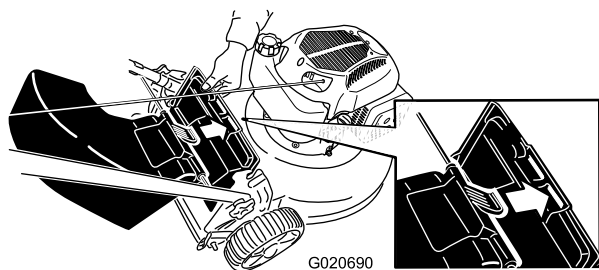


Figura 23

- Introduzca la varilla del deflector de descarga trasera en las muescas de la máquina (Figura 24).

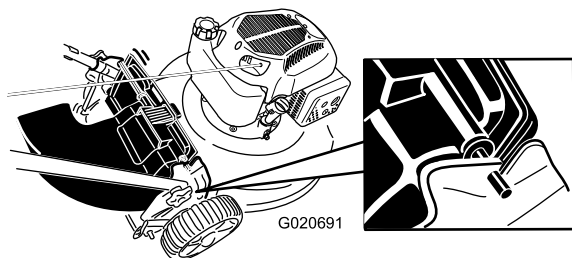


Figura 24

Desmontaje del deflector de descarga trasera

Para desmontar el deflector de descarga trasera, siga los pasos anteriores en sentido inverso.

Consejos de operación

Consejos generales de siega

- Despeje la zona de palos, piedras, alambres, ramas y otros residuos que podrían ser golpeados por la cuchilla.
- Evite golpear objetos sólidos con la cuchilla. No siegue nunca por encima de objeto alguno.
- Si la máquina golpea un objeto o empieza a vibrar, pare inmediatamente el motor, desconecte el cable de la bujía e inspeccione la máquina en busca de daños.
- Para obtener el mejor rendimiento, instale una cuchilla nueva antes de que empiece la temporada de siega.
- Sustituya la cuchilla cuando sea preciso con una cuchilla de repuesto Toro.

Cómo cortar la hierba

- Corte solamente un tercio de la hoja de hierba cada vez. No corte con un ajuste inferior a 51 mm a menos que la hierba sea escasa, o a finales del otoño cuando el ritmo

de crecimiento de la hierba empieza a decaer. Consulte [Ajuste de la altura de corte \(página 9\)](#).

- Cuando corte hierba de más de 15 cm de alto, siegue primero usando la altura de corte más alta y camine despacio, luego siegue de nuevo a una altura menor para obtener el mejor aspecto del césped. Si la hierba es demasiado larga, puede atascar la máquina y hacer que se cale el motor.
- Siegue solamente hierba u hojas secas. La hierba mojada y las hojas mojadas tienden a pegarse al suelo, y pueden atascar la máquina o hacer que se cale el motor.

▲ ADVERTENCIA

La hierba mojada o las hojas mojadas pueden causarle graves lesiones si usted resbala y toca la cuchilla. Siegue solamente en condiciones secas.

- Alterne la dirección de corte. Esto ayuda a dispersar los recortes en todo el césped, dando una fertilización más homogénea.
- Si el aspecto final del césped no es satisfactorio, pruebe con una o más de las técnicas siguientes:
 - Cambiar la cuchilla o mandarla a afilar.
 - Caminar más despacio mientras siega.
 - Elevar la altura de corte de la máquina.
 - Cortar el césped con más frecuencia.
 - Solapar los pasillos de corte en lugar de cortar un pasillo completo en cada pasada.
 - Ajuste la altura de corte una muesca más baja en las ruedas delanteras que en las traseras. Por ejemplo, ajuste las ruedas delanteras a 51 mm y las traseras a 64 mm.

Cómo cortar hojas

- Después de segar el césped, asegúrese de que la mitad del césped se ve a través de la cobertura de hojas cortadas. Es posible que tenga que hacer más de una pasada por encima de las hojas.
- Si hay más de 13 cm de hojas en el césped, ajuste la altura de corte de las ruedas delanteras una muesca o dos más alta que la de las ruedas traseras.
- Siegue más despacio si la máquina no corta las hojas suficientemente finas.

Mantenimiento

Nota: Los lados derecho e izquierdo de la máquina se determinan desde la posición normal del operador.

Calendario recomendado de mantenimiento

Intervalo de mantenimiento y servicio	Procedimiento de mantenimiento
Después de las primeras 5 horas	<ul style="list-style-type: none">• Cambie el aceite del motor.
Cada vez que se utilice o diariamente	<ul style="list-style-type: none">• Compruebe el nivel de aceite del motor.• Asegúrese de que el motor se para en el plazo de 3 segundos después de soltar la barra de control de la cuchilla.
Después de cada uso	<ul style="list-style-type: none">• Limpie los recortes de hierba y la suciedad de debajo de la máquina.
Cada 100 horas	<ul style="list-style-type: none">• Revise la bujía y cámbiela de ser necesario.
Antes del almacenamiento	<ul style="list-style-type: none">• Vacíe el depósito de combustible antes de efectuar reparaciones, de acuerdo con las instrucciones, y antes del almacenamiento anual.• Limpie el sistema de refrigeración; retire los recortes de hierba, residuos y suciedad de las aletas de refrigeración del motor y del arrancador. Limpie el sistema con más frecuencia si hay mucha suciedad o gran cantidad de recortes.
Cada año	<ul style="list-style-type: none">• Cambie el filtro de aire; cámbielo con más frecuencia en condiciones de mucho polvo.• Cambie el aceite del motor.• Cambie la cuchilla o haga que la afilen (más a menudo si se desafilan rápidamente).

Preparación para el mantenimiento

1. Pare el motor y espere a que se detengan todas las piezas en movimiento.
2. Desconecte el cable de la bujía (Figura 25) antes de realizar cualquier procedimiento de mantenimiento.

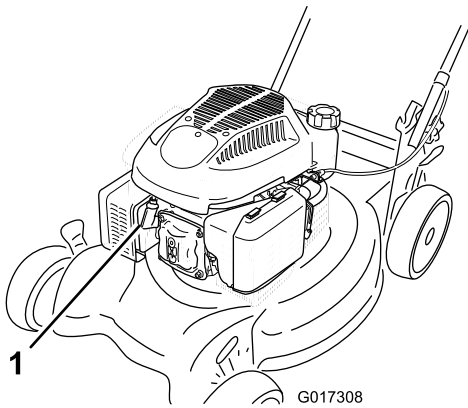


Figura 25

1. Cable de la bujía

3. Después de realizar el/los procedimiento(s) de mantenimiento, conecte el cable de la bujía a la bujía.

▲ ADVERTENCIA

Al inclinar la máquina, puede haber fugas de combustible. La gasolina es inflamable y explosiva, y puede causar lesiones personales.

Deje funcionar el motor hasta que no quede combustible, o retire la gasolina con una bomba de mano; nunca utilice un sifón.

Importante: Siempre coloque la máquina de lado (con la varilla de aceite hacia abajo).

Cambio del limpiador de aire

Intervalo de mantenimiento: Cada año

1. Presione hacia abajo los cierres de la parte superior de la tapa del limpiador de aire (Figura 26).

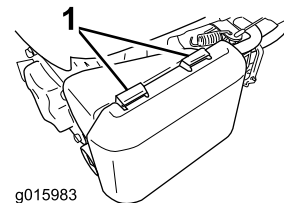


Figura 26

1. Cierres

2. Abra la tapa.

3. Retire el filtro de aire de papel y el pre-filtro de gomaespuma (Figura 27).

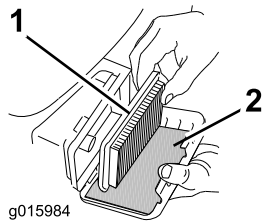


Figura 27

1. Filtro de aire de papel
2. Pre-filtro de gomaespuma

4. Inspeccione el pre-filtro de gomaespuma, y cámbielo si está dañado o excesivamente sucio.

5. Inspeccione el filtro de aire de papel.

A. Si el filtro de aire de papel está dañado o humedecido con aceite o combustible, sustitúyalo.

B. Si el filtro de aire de papel está sucio, golpéelo varias veces en una superficie dura o pase aire comprimido a menos de 207 kPa (30 psi) a través del lado del filtro que está frente al motor.

Nota: No utilice un cepillo para limpiar el filtro; el cepillado obliga a la suciedad a penetrar en las fibras.

6. Elimine cualquier suciedad del cuerpo del limpiador de aire y la tapa con un trapo húmedo. **No deje que la suciedad penetre en el conducto de aire.**
7. Introduzca el pre-filtro de gomaespuma y el filtro de aire de papel en el limpiador de aire.
8. Coloque la tapa.

Cómo cambiar el aceite del motor

Intervalo de mantenimiento: Después de las primeras 5 horas

Cada año

1. Lleve la máquina a una superficie nivelada.
2. Asegúrese de que el depósito de combustible no contiene combustible (o que contiene muy poco) para que no se produzca un derrame de combustible cuando coloque la máquina de lado.
3. Haga funcionar el motor durante unos minutos antes de cambiar el aceite para calentar el aceite.

Nota: El aceite caliente fluye mejor y transporta más contaminantes.

4. Desconecte el cable de la bujía; consulte [Preparación para el mantenimiento](#) (página 13).
5. Coloque un recipiente junto a la máquina en el lado más próximo al tubo de llenado de aceite.

6. Retire la varilla del tubo de llenado de aceite (Figura 28).

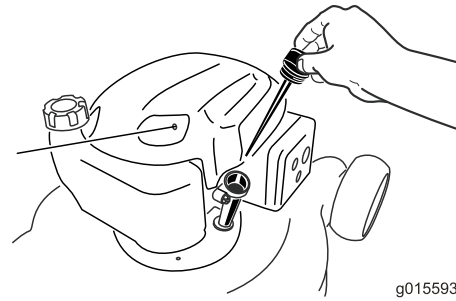


Figura 28

7. Coloque la máquina de lado con la varilla de aceite hacia abajo para drenar el aceite usado a través del tubo de llenado al recipiente (Figura 29).

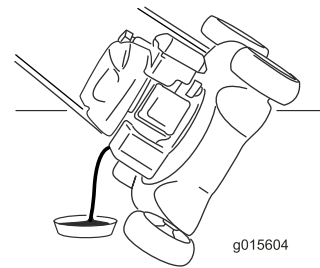


Figura 29

8. Después de drenar el aceite usado, ponga la máquina en su posición normal.
9. Vierta aproximadamente tres cuartas partes de la capacidad total de aceite en el cárter.

Nota: Capacidad máxima: 0,59 l, tipo: aceite detergente SAE 30 o 10W-30, con clasificación de servicio API SF, SG, SH, SJ, SL o superior.

10. Espere 3 minutos para que el aceite se asiente.
11. Limpie el extremo de la varilla con un paño limpio.
12. Introduzca la varilla en el tubo de llenado de aceite, **pero no la enrosque.**
13. Retire la varilla y compruebe el nivel de aceite en la varilla (Figura 30).

- Si el nivel de aceite es demasiado bajo, vierta lentamente una pequeña cantidad de aceite en el tubo de llenado de aceite, espere 3 minutos, y luego repita los pasos 11 a 13 hasta que el nivel de aceite llegue al nivel correcto.

- Si el nivel de aceite es demasiado alto, drene el exceso de aceite hasta que el nivel de aceite sea correcto. Para vaciar el exceso de aceite, consulte [Cómo cambiar el aceite del motor](#) (página 14).

Importante: Si el nivel de aceite del motor es demasiado bajo o demasiado alto y usted arranca el motor, puede dañar el motor.



Figura 30

1. El nivel de aceite es demasiado bajo
2. El nivel de aceite es demasiado alto
3. El nivel de aceite es correcto

14. Instale la varilla firmemente en el tubo de llenado de aceite.
15. Elimine correctamente el aceite usado en un centro de reciclaje homologado.

Mantenimiento de la bujía

Intervalo de mantenimiento: Cada 100 horas

Revise la bujía cada 100 horas de funcionamiento. Utilice una bujía **Champion RN9YC** o equivalente.

1. Pare el motor y espere a que se detengan todas las piezas en movimiento.
2. Desconecte el cable de la bujía.
3. Limpie alrededor de la bujía.
4. Retire la bujía de la culata.

Importante: Si la bujía está agrietada o sucia, cámbiela. No limpie la parte superior de una bujía, porque cualquier arenilla que entre en el cilindro puede dañar el motor.

5. Ajuste el hueco entre los electrodos a 0,76 mm (Figura 31).

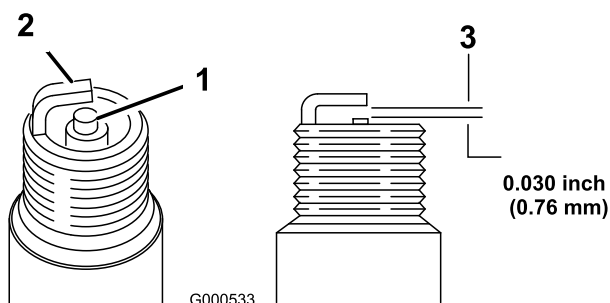


Figura 31

1. Electrodo lateral
2. Electrodo central
3. Distancia entre electrodos (no a escala)

6. Instale la bujía y la junta.
7. Apriete la bujía a 20 Nm.
8. Conecte el cable de la bujía.

Cómo cambiar la cuchilla

Intervalo de mantenimiento: Cada año

Importante: Usted necesitará una llave dinamométrica para instalar la cuchilla correctamente. Si no dispone de una llave dinamométrica o prefiere no realizar este procedimiento, póngase en contacto con el Servicio Técnico Autorizado.

Examine la cuchilla cada vez que se acabe la gasolina. Si la cuchilla está dañada o agrietada, sustitúyala inmediatamente. Si el filo de la cuchilla está romo o tiene desperfectos, mande afilar la cuchilla o cámbiela.

⚠ ADVERTENCIA

La cuchilla está muy afilada; cualquier contacto con la cuchilla puede causar lesiones personales graves.

- Desconecte el cable de la bujía.
 - Lleve guantes al realizar el mantenimiento de la cuchilla.
1. Desconecte el cable de la bujía; consulte [Preparación para el mantenimiento](#) (página 13).
 2. Coloque la máquina de lado con la varilla de aceite hacia abajo.
 3. Utilice un bloque de madera para inmovilizar la cuchilla.
 4. Retire la cuchilla (gire el perno de la cuchilla en el sentido contrario a las agujas del reloj) y guarde todos los herrajes de montaje.
 5. Instale la cuchilla nueva (gire el perno de la cuchilla en el sentido de las agujas del reloj) y todos los herrajes de montaje (Figura 32).

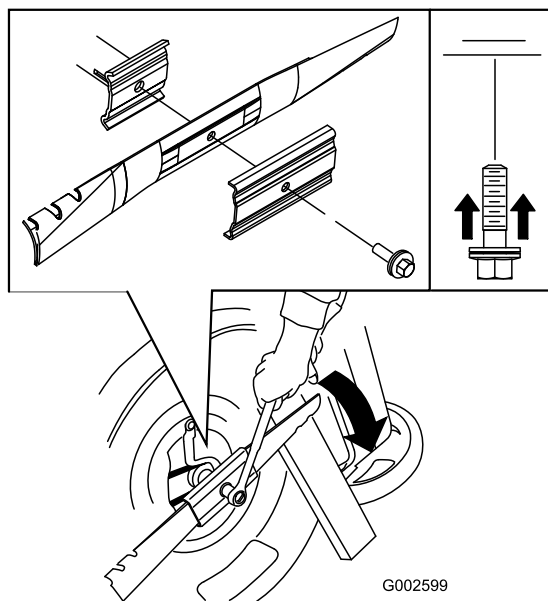


Figura 32

Importante: Coloque la cuchilla con los extremos curvos hacia la carcasa de la máquina.

- Utilice una llave dinamométrica para apretar el perno de la cuchilla a 82 Nm.

Importante: Un perno apretado a 82 Nm queda muy firme. Mientras sujeta la cuchilla con un bloque de madera, aplique toda su fuerza a la llave y apriete el perno firmemente. Será muy difícil apretar este perno demasiado.

Ajuste del cable de la transmisión autopropulsada

Cada vez que instale un nuevo cable de la transmisión autopropulsada o si la transmisión autopropulsada está mal ajustada, ajuste el cable de la transmisión autopropulsada.

- Afloje la tuerca del soporte del cable (Figura 33).

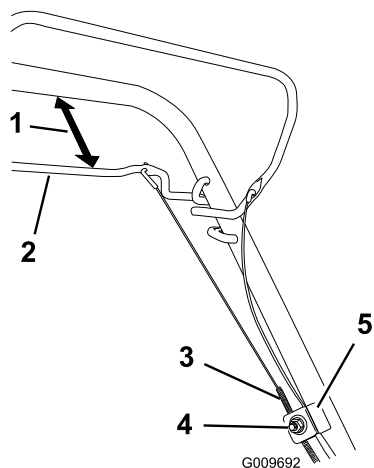


Figura 33

- | | |
|--|---------------------------------|
| 1. 25 a 38 mm | 4. Tuerca del soporte del cable |
| 2. Barra de control de la transmisión autopropulsada | 5. Soporte del cable |
| 3. Cubierta del cable | |

- Sujete la barra de la transmisión autopropulsada a una distancia de 25 a 38 mm del manillar (Figura 33).
- Tire hacia abajo de la cubierta del cable (hacia la máquina) hasta eliminar la holgura en el cable (Figura 33).
- Apriete la tuerca del soporte del cable.
- Suelte la barra de la transmisión autopropulsada y asegúrese de que el cable está suelto.

Nota: El cable debe quedar suelto cuando usted suelte la barra de la transmisión autopropulsada; de otra forma la máquina podría desplazarse hacia adelante cuando la barra está en posición desengranada.

Limpieza de los bajos de la máquina

Intervalo de mantenimiento: Después de cada uso

⚠ ADVERTENCIA

Puede soltarse material de debajo de la máquina.

- Lleve protección ocular.
- Permanezca en la posición de operación (detrás del manillar) cuando el motor está en marcha.
- No permita la presencia de otras personas en la zona.

- Con el motor en marcha sobre una superficie plana pavimentada, dirija un chorro de agua hacia delante de la rueda trasera **derecha** (Figura 34).

El agua rebotará hacia la zona de la cuchilla, arrastrando los recortes.

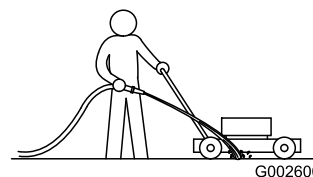


Figura 34

- Cuando ya no salgan más recortes, cierre el grifo del agua y mueva la máquina a una zona seca.
- Haga funcionar el motor durante unos minutos para que se seque la parte inferior de la carcasa y evitar que se oxide.

Almacenamiento

Almacene la máquina en un lugar fresco, limpio y seco.

Preparación de la máquina para el almacenamiento

⚠ ADVERTENCIA

Los vapores de la gasolina pueden explosionar.

- No guarde la gasolina durante más de 30 días.
- No guarde la máquina en un lugar cerrado cerca de una llama desnuda.
- Deje que se enfríe el motor antes de guardarlo.

1. En el último repostaje del año, añada estabilizador al combustible siguiendo las instrucciones del fabricante del motor.
2. Deseche adecuadamente cualquier combustible sobrante. Recíclelo según la normativa local, o utilícelo en su automóvil.

Nota: La presencia de combustible viejo en el depósito de combustible es la principal causa de dificultades en el arranque. No guarde combustible sin estabilizador durante más de 30 días, y no almacene combustible estabilizado durante más de 90 días.

3. Haga funcionar la máquina hasta que el motor se pare por haberse quedado sin gasolina.
4. Arranque el motor de nuevo.
5. Deje que funcione el motor hasta que se pare. Cuando ya no se puede arrancar el motor, está suficientemente seco.
6. Desconecte el cable de la bujía.
7. Retire la bujía, añada 30 ml de aceite a través del orificio de la bujía, y tire de la cuerda de arranque **lentamente** varias veces para que se distribuya el aceite por el cilindro, con el fin de evitar la corrosión durante el periodo de inactividad.
8. Instale la bujía sin apretarla.
9. Apriete todos los pernos, tuercas y tornillos.

Cómo plegar el manillar

⚠ ADVERTENCIA

Si pliega o despliega el manillar de forma incorrecta, pueden dañarse los cables, creando unas condiciones de operación inseguras.

- No dañe los cables al plegar o desplegar el manillar.
- Si un cable está dañado, póngase en contacto con el Servicio Técnico Autorizado.

1. Afloje los pomos del manillar hasta que pueda mover el manillar libremente (Figura 35).

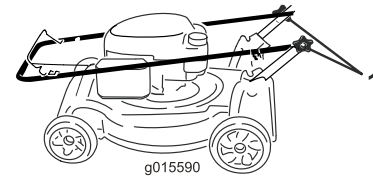


Figura 35

1. Pomo del manillar (2)

2. Mueva del manillar hacia adelante según se indica en Figura 35.

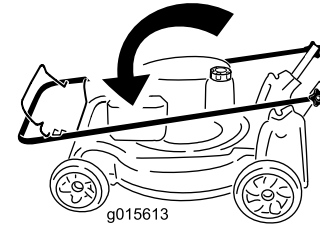


Figura 36

Después del almacenamiento

1. Compruebe y apriete todos los cierres.
2. Retire la bujía y haga girar el motor rápidamente usando el arrancador para eliminar el exceso de aceite del cilindro.
3. Instale la bujía y apriétela con una llave dinamométrica a 20 Nm.
4. Lleve a cabo cualquier procedimiento de mantenimiento necesario; consulte [Preparación para el mantenimiento \(página 13\)](#).
5. Compruebe el nivel de aceite del motor; consulte [Verificación del nivel de aceite del motor \(página 9\)](#).
6. Llene el depósito de combustible con gasolina fresca; consulte [Cómo llenar el depósito de combustible \(página 8\)](#).
7. Conecte el cable de la bujía.

Notas:

Lista de Distribuidores Internacionales

Distribuidor:	País:	Teléfono:	Distribuidor:	País:	Teléfono:
Agrolanc Kft	Hungría	36 27 539 640	Maquiver S.A.	Colombia	57 1 236 4079
Balama Prima Engineering Equip.	Hong Kong	852 2155 2163	Maruyama Mfg. Co. Inc.	Japón	81 3 3252 2285
B-Ray Corporation	Corea	82 32 551 2076	Mountfield a.s.	República Checa	420 255 704 220
Casco Sales Company	Puerto Rico	787 788 8383	Mountfield a.s.	Eslovaquia	420 255 704 220
Ceres S.A.	Costa Rica	506 239 1138	Munditol S.A.	Argentina	54 11 4 821 9999
CSSC Turf Equipment (pvt) Ltd.	Sri Lanka	94 11 2746100	Norma Garden	Rusia	7 495 411 61 20
Cyril Johnston & Co.	Irlanda del Norte	44 2890 813 121	Oslinger Turf Equipment SA	Ecuador	593 4 239 6970
Cyril Johnston & Co.	República de Irlanda	44 2890 813 121	Oy Hako Ground and Garden Ab	Finlandia	358 987 00733
Equiver	México	52 55 539 95444	Parkland Products Ltd.	Nueva Zelanda	64 3 34 93760
Femco S.A.	Guatemala	502 442 3277	Perfetto	Polonia	48 61 8 208 416
ForGarder OU	Estonia	372 384 6060	Pratoverde SRL.	Italia	39 049 9128 128
G.Y.K. Company Ltd.	Japón	81 726 325 861	Prochaska & Cie	Austria	43 1 278 5100
Geomechaniki of Athens	Grecia	30 10 935 0054	RT Cohen 2004 Ltd.	Israel	972 986 17979
Golf international Turizm	Turquía	90 216 336 5993	Riversa	España	34 9 52 83 7500
Guandong Golden Star	China	86 20 876 51338	Lely Turfcare	Dinamarca	45 66 109 200
Hako Ground and Garden	Suecia	46 35 10 0000	Solvart S.A.S.	Francia	33 1 30 81 77 00
Hako Ground and Garden	Noruega	47 22 90 7760	Spypros Stavrinides Limited	Chipre	357 22 434131
Hayter Limited (U.K.)	Reino Unido	44 1279 723 444	Surge Systems India Limited	India	91 1 292299901
Hydroturf Int. Co Dubai	Emiratos Árabes Unidos	97 14 347 9479	T-Markt Logistics Ltd.	Hungría	36 26 525 500
Hydroturf Egypt LLC	Egipto	202 519 4308	Toro Australia	Australia	61 3 9580 7355
Irrimac	Portugal	351 21 238 8260	Toro Europe NV	Bélgica	32 14 562 960
Irrigation Products Int'l Pvt Ltd.	India	0091 44 2449 4387	Valtech	Marruecos	212 5 3766 3636
Jean Heybroek b.v.	Países Bajos	31 30 639 4611	Victus Emak	Polonia	48 61 823 8369

Aviso de privacidad (Europa)

Información recopilada por Toro

Toro Warranty Company (Toro) respeta su privacidad. Para procesar las reclamaciones bajo la Garantía y para ponernos en contacto con usted en el caso de una posible retirada de productos, le pedimos que comparta con nosotros cierta información personal, bien directamente, bien a través de su concesionario o empresa Toro local.

El sistema de garantías de Toro está hospedado en servidores ubicados en los Estados Unidos, y por tanto las leyes de privacidad aplicables pueden no proporcionar la misma protección que en su país.

AL COMPARTIR SU INFORMACIÓN PERSONAL CON NOSOTROS, OTORGA SU CONSENTIMIENTO AL PROCESAMIENTO DE DICHA INFORMACIÓN PERSONAL EN LOS CASOS DESCRITOS EN ESTE AVISO DE PRIVACIDAD.

Uso que hace Toro de la información

Toro puede utilizar su información personal para procesar reclamaciones bajo la garantía y para ponerse en contacto con usted si se produce la retirada de un producto, así como para cualquier otro propósito del que le informemos. Toro puede compartir su información con filiales, concesionarios u otros socios comerciales de Toro con relación a cualquiera de las actividades antes mencionadas. No venderemos su información personal a ninguna otra empresa. Nos reservamos el derecho a divulgar información personal para cumplir la legislación aplicable y a petición de las autoridades competentes, para operar correctamente nuestros sistemas o para nuestra propia protección o la de otros usuarios.

Retención de su información personal

Retendremos su información personal durante el tiempo que sea necesario para cumplir los fines para los que se recopiló originalmente o para otros fines legítimos (tales como cumplimiento de la legislación), o según lo exija la legislación aplicable.

Compromiso de Toro respecto a la seguridad de su información Personal

Tomamos precauciones razonables para proteger la seguridad de sus datos personales. También tomamos medidas para asegurar que la información personal sea exacta y esté actualizada.

Acceso y rectificación de su información personal

Si usted desea revisar o corregir su información personal, póngase en contacto con nosotros por correo electrónico a legal@toro.com.

Ley de Consumo de Australia

Los clientes australianos encontrarán información sobre la Ley de Consumo de Australia dentro de la caja o a través de su concesionario Toro local.



La Garantía Toro y La Garantía de Arranque GTS de Toro

Productos residenciales

Condiciones y productos cubiertos

El Toro Company y su afiliado, Toro Warranty Company, bajo un acuerdo entre sí, prometen conjuntamente reparar para el comprador original ¹el producto Toro nombrado a continuación si tiene defectos de materiales o mano de obra o si el motor Toro GTS (Guaranteed to Start – Garantía de Arranque) no arranca en el primer o segundo intento, siempre que se haya realizado todo el mantenimiento rutinario indicado en el *Manual del operador*.

Los siguientes plazos son aplicables desde la fecha de la compra

Productos	Periodo de garantía
Cortacéspedes dirigidos	
• Carcasa de fundición	5 años en uso residencial ² 90 días en uso comercial
• Motor	Garantía GTS de 5 años, Uso residencial ³
• Batería	2 años
• Carcasa de acero	2 años en uso residencial ² 30 días uso comercial
• Motor	Garantía GTS de 2 años, Uso residencial ³
Cortacéspedes TimeMaster	
• Motor	3 años en uso residencial ² 90 días en uso comercial
• Batería	Garantía GTS de 3 años, Uso residencial ³
Productos eléctricos manuales y cortacéspedes dirigidos	2 años en uso residencial ²
Lanzanieves	No hay garantía para el uso comercial
• 1 etapa	2 años en uso residencial ² 45 días en uso comercial
• Motor	Garantía GTS de 2 años, Uso residencial ³
• 2 etapas	3 años en uso residencial ² 45 días en uso comercial
• Conducto, deflector del conducto y tapa del alojamiento del impulsor	Vida del producto (únicamente el propietario original) ⁵
Lanzanieves eléctricos	2 años en uso residencial ² No hay Garantía para el Uso comercial
Todos los equipos con conductor siguientes:	
• Motor	Consulte la garantía del fabricante del motor ⁴
• Batería	2 años en uso residencial ²
• Accesorios	2 años en uso residencial ²
Tractores de césped y jardín DH	2 años en uso residencial ² 30 días uso comercial
Tractores de césped y jardín XLS	3 años en uso residencial ² 30 días uso comercial
TimeCutter	3 años en uso residencial ² 30 días uso comercial
Cortacéspedes TITAN	3 años o 240 horas ⁵
• Bastidor	Vida del producto (únicamente el propietario original) ⁶

¹ "Comprador original" significa la persona que compró originalmente el Producto Toro.

²"Uso residencial" significa el uso del producto en la misma parcela en la que se encuentra su vivienda. El uso en más de un lugar se considera como uso comercial y será aplicable la garantía de uso comercial.

³La Garantía de Arranque GTS de Toro no es aplicable cuando el producto es usado con fines comerciales.

⁴Algunos motores utilizados en los productos Toro están garantizados por el fabricante del motor.

⁵Lo que ocurra primero.

⁶Garantía de por vida del bastidor – Si el bastidor principal, que consta de las piezas que están soldadas entre sí para formar la estructura de tractor a la que están conectados otros componentes tales como el motor, se agrieta o se rompe durante el uso normal, será reparado o sustituido, a discreción de Toro, bajo la garantía sin coste alguno en concepto de piezas o mano de obra. Quedan excluidos los fallos del bastidor causados por mal uso o abuso y los fallos o las reparaciones necesarias a causa de óxido o corrosión.

La garantía puede ser rechazada si el contador de horas es desconectado o modificado, o muestra señales de manipulación indebida.

Responsabilidades del Propietario

Usted debe mantener su Producto Toro siguiendo los procedimientos de mantenimiento descritos en el *Manual del operador*. Dicho mantenimiento rutinario, sea realizado por un concesionario o por usted mismo, es por cuenta de usted.

Instrucciones para obtener asistencia bajo la garantía

Si usted cree que su producto Toro tiene un defecto de materiales o de mano de obra, siga este procedimiento:

1. Póngase en contacto con el vendedor para concertar el servicio técnico del producto. Si por cualquier razón le es imposible ponerse en contacto con el vendedor, puede dirigirse a cualquier Distribuidor Autorizado Toro para concertar el servicio técnico. Consulte la lista de Distribuidores adjunta.
2. Lleve el producto y su prueba de compra (recibo o factura de venta) al punto de servicio. Si por cualquier razón usted no está satisfecho con el análisis del punto de servicio o con la asistencia recibida, póngase en contacto con nosotros en la dirección siguiente:

Toro Customer Care Department, RLC Division
Toro Warranty Company
8111 Lyndale Avenue South
Bloomington, MN 55420-1196
001-952-948-4707

Elementos y condiciones no cubiertos

No hay otra garantía expresa salvo la cobertura especial de sistemas de emisión y la garantía sobre motores en algunos productos. Esta garantía expresa no cubre:

- El coste de mantenimiento regular, servicio o piezas, como por ejemplo filtros, combustible, lubricantes, cambios de aceite, bujías, filtros de aire, afilado de cuchillas o cuchillas desgastadas, ajustes de cables/acoplamientos o ajustes de frenos y embragues
- Componentes que fallan debido al desgaste normal
- Cualquier producto o pieza que haya sufrido modificaciones, abusos o negligencia y que necesite ser sustituido o reparado debido a accidente o falta de mantenimiento adecuado
- Costes de recogida y entrega
- Reparaciones o intentos de reparación por parte de personas no pertenecientes a un Distribuidor Autorizado Toro.
- Reparaciones necesarias por no haber seguido el procedimiento recomendado respecto al combustible (consulte el *Manual del operador* para obtener más detalles)
 - La eliminación de contaminantes del sistema de combustible no está cubierta
 - El uso de combustible viejo (de más de un mes de edad) o combustible que contenga más del 10% de etanol o el 15% de MTBE
 - No se ha drenado el sistema de combustible antes de un periodo de inactividad superior a un mes
- Reparaciones o ajustes para corregir problemas de arranque debidos a lo siguiente:
 - No haber seguido los procedimientos correctos de mantenimiento o el procedimiento recomendado respecto al combustible
 - La cuchilla del cortacésped giratorio ha golpeado un objeto
- Condiciones de operación especiales que pueden requerir más de dos intentos de arranque:
 - Primer arranque después de un periodo extendido de inactividad superior a tres meses o de almacenamiento estacional
 - Arranque a baja temperatura, por ejemplo al inicio de la primavera o al final del otoño
 - Procedimientos de arranque incorrectos - si tiene dificultad al arrancar su unidad, revise el *Manual del operador* para asegurarse de que está siguiendo los procedimientos de arranque correctos. Esto puede ahorrarle una visita innecesaria al Servicio Técnico Autorizado Toro.

Condiciones generales

El comprador está amparado por la legislación de cada país. Esta garantía no restringe los derechos del comprador bajo dicha legislación.